

Intelligent solutions for peace of mind.

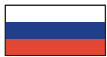
05 | 2004

Каталог/Прайс-лист
Catalogue/Price List
Katalog / Cennik
Catalog/Lista de preturi

Version



MARVON



За 40 лет упорной работы компания Marvon добилась блестящих результатов в области производства изделий из пластика. В последние годы компания направила свои усилия на производство огнезащитных материалов: термоуплотнительной ленты и ручек для противопожарных дверей. Наш успех на рынке, постоянное развитие технологий и упор на качество продукции делают нашу компанию надежным партнером. Сегодня Marvon – это солидное предприятие, качество изделий которого подтверждено важными сертификатами, а также передовыми процессами производства, которые контролируются жесткими нормами.

Marvon Srl имеет EI 60 – европейский сертификат соответствия нормам NF EN 1363-1, NF EN 13501-2 and NF EN 1643-1
Регистрационный номер сертификата RS04-075



With 40 years experience behind us, we've made it our business to achieve outstanding results in the plastics molding and manufacturing industry. In recent years we've also targeted the safety sector, producing a wide range of heat-expanding door seals and fire door handles. Our success on the market, continual technological development and a special focus on quality all make us a reliable partner in the doors, windows, shutters and furnishings sector. Today, we are a consolidated business concern, with important product certification and cutting-edge production processes, managed and controlled by strict quality procedures.

Marvon fire seals have been tested to European Standards NF EN 1363-1, NF EN 13501-2 and NF EN 1643-1 and have obtained the Product Approval EI 60. Approval Number RS04-075.



Firma Marvon od 40 lat obecna na rynku, osiągnęła doskonałe rezultaty w sektorze tłoczenia i obróbki tworzyw sztucznych. W ciągu ostatnich lat poszerzyła zakres swej działalności wprowadzając do produkcji wiele rodzajów uszczelek termorozszerzalnych oraz klamek do drzwi przeciwpożarowych. Pozytywny oddźwięk z rynku, ciągły rozwój technologiczny i szczególny nacisk na podnoszenie jakości sprawiają, że firma Marvon jest wiarygodnym partnerem dla innych firm działających w sektorze zamków i okuć budowlanych a także wyposażenia wnętrz. Obecnie Marvon jest przedsiębiorstwem posiadającym utrwaloną pozycję na rynku, posiada wszelkie wymagane certyfikaty na wyroby oraz najnowocześniejszą technologię produkcji, która jest kontrolowana na każdym etapie dzięki bardzo rygorystycznym procedurom kontroli jakości.

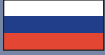
Firma Marvon Srl uzyskała homologację europejską EI 60 zgodnie z normami: NF EN 1363-1 - NF EN 13501-2 - NF EN 1643-1. Niniejsza homologacja Marvon posiada oznaczenie: RS04-075.



De 40 ani pe piata, Marvon a stiut sa obtina rezultate extraordinare in sectorul matritarii si prelucrarii materialelor plastice. In ultimi ani, fabrica s-a lansat in ramura securitatii, producand o gama vasta de garnituri prin extindere termica si o serie de manere pentru usi antiincendiu. Reactiile favorabile ale pietei in domeniu, evolutia continua tehnologica si atentia deosebita in ceea ce priveste calitatea, au facut din Marvon un partener fiabil pentru sectorul incuietorilor si al mobilierului. Astazi Marvon este o realitate consolidata, sustinuta de omologari importante al produsului si cu procese productive de inalta performanta, gestionati si controlate de proceduri severe de calitate.

Marvon Srl a obtinut certificarea europeana EI 60 in baza normei NF EN 1363-1 - NF EN 13501-2 - NF EN 1643-1. Numarul de omologare este: RS04-075.

Firestop door handles.



РУЧКИ ДЛЯ ПРОТИВОПОЖАРНЫХ ДВЕРЕЙ

Компания Marvon производит не только термоуплотнительную ленту, но и ручки для противопожарных дверей, которые отвечают норме DIN 18273 FS.



FIRESTOP DOOR HANDLES

In addition to the vast range of intumescent fire prevention tape, Marvon also offers a series of firestop door handles which meet the requirements of the Quality Standard DIN 18273 FS.



Klamki do drzwi przeciwpożarowych.

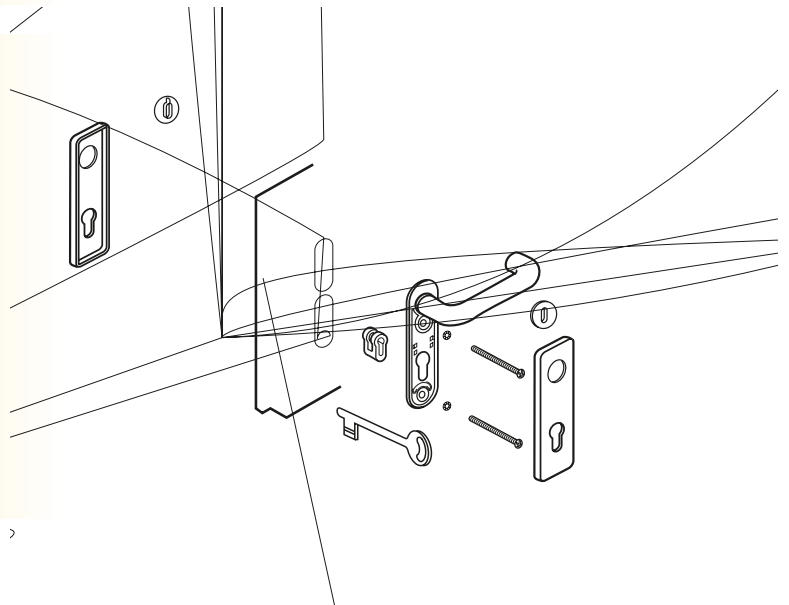
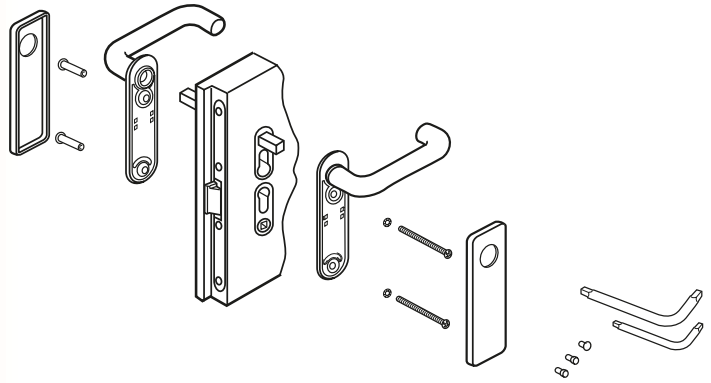
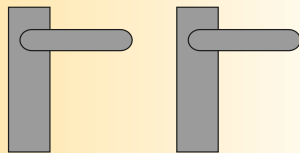
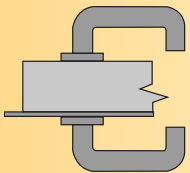
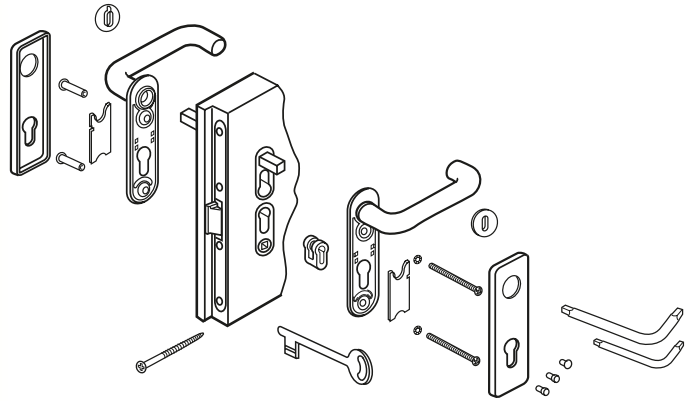
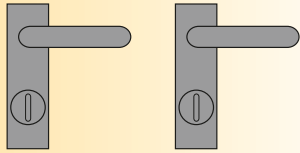
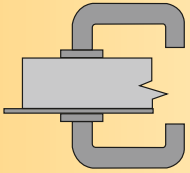
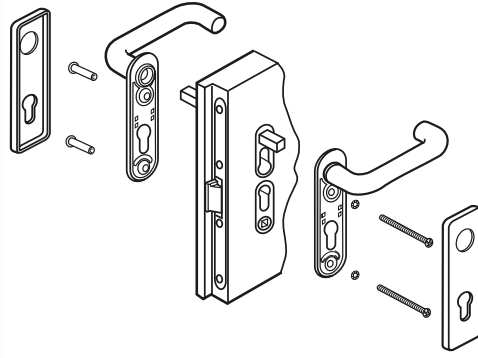
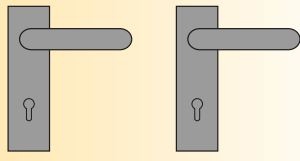
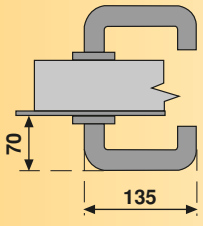
Oprócz szerokiej oferty uszczelek termorozszerzalnych firma Marvon oferuje także klamki przeciwpożarowe, które spełniają wymogi normy DIN 18273 FS.



MANERE PENTRU USI ANTIINCENDIU

In plus la vasta gama de garnituri, Marvon dispune de o serie de manere antiincendiu ce raspund cerintelor specifice a normei DIN 18273 FS.

MARVON



Код - Cod. Код - Cod.	€ набор - x kit x kpl - x kit		Pz.	H - L - P	Kg.	m ³
TF200010	KIT SP5	2,50	1	7,5x17,5x8	0,254	0,001
			30	25x39x37	8,50	0,036
			1080	175x80x120	3,15	1,680

Минимальная упаковка – 30 штук - Minimum packing: 30 pcs
 Minimalna ilość w opakowaniu 30 szt - *Ambalaj minim de 30 bucati*

Код - Cod. Код - Cod.	€ набор - x kit x kpl - x kit		Pz.	H - L - P	Kg.	m ³
TF200016	KIT SP6	7,00	1	7,5x19x14,5	0,532	0,002
			10	25x39x37	6,2	0,036
			420	200x80x120	270	1,920

Минимальная упаковка – 10 штук - Minimum packing: 10 pcs
 Minimalna ilość w opakowaniu 10 szt - *Ambalaj minim de 10 bucati*

Код - Cod. Код - Cod.	€ набор - x kit x kpl - x kit		Pz.	H - L - P	Kg.	m ³
TF200018	KIT SP7	8,00	1	7,5x19x14,5	0,633	0,002
			10	25x39x37	7,18	0,036
			420	200x80x120	311,5	1,920

Минимальная упаковка – 10 штук - Minimum packing: 10 pcs
 Minimalna ilość w opakowaniu 10 szt - *Ambalaj minim de 10 bucati*

Код - Cod. Код - Cod.	€ набор - x kit x kpl - x kit		Pz.	H - L - P	Kg.	m ³
TF200020	KIT SP8	6,20	1	7,5x17,5x8	0,45	0,001
			30	25x39x37	14,3	0,036
			1080	175x80x120	516,5	1,680

Минимальная упаковка – 30 штук - Minimum packing: 30 pcs
 Minimalna ilość w opakowaniu 30 szt - *Ambalaj minim de 30 bucati*

Код - Cod. Код - Cod.		€ набор - x kit x kpl - x kit		Pz.	H - L - P	Kg.	m ³
TF200022	KIT SP9	6,40		1	7,5x17,5x8	0,463	0,001
				30	25x39x37	14,8	0,036
				1080	175x80x120	540,6	1,680

Минимальная упаковка – 30 штук - *Minimum packing: 30 pcs*
 Minimalna ilość w opakowaniu 30 szt - *Ambalaj minim de 30 bucati*

Код - Cod. Код - Cod.		€ набор - x kit x kpl - x kit		Pz.	H - L - P	Kg.	m ³
TF200024	KIT SP10	3,50		1	7,5x17,5x8	0,412	0,001
				30	25x39x37	13,2	0,036
				1080	175x80x120	475,6	1,680

Минимальная упаковка – 30 штук - *Minimum packing: 30 pcs*
 Minimalna ilość w opakowaniu 30 szt - *Ambalaj minim de 30 bucati*

Код - Cod. Код - Cod.		€ набор - x kit x kpl - x kit		Pz.	H - L - P	Kg.	m ³
TF200026	KIT SP11	2,70		1	7,5x17,5x8	0,25	0,001
				30	25x39x37	8,4	0,036
				1080	175x80x120	310,6	1,680

Минимальная упаковка – 30 штук - *Minimum packing: 30 pcs*
 Minimalna ilość w opakowaniu 30 szt - *Ambalaj minim de 30 bucati*

Код - Cod. Код - Cod.		€ набор - x kit x kpl - x kit		Pz.	H - L - P	Kg.	m ³
TF200044	KIT SP30	4,80		1	7,5x17,5x8	0,276	0,001
				30	25x39x37	9,13	0,036
				1080	175x80x120	328,68	1,680

Минимальная упаковка – 30 штук - *Minimum packing: 30 pcs*
 Minimalna ilość w opakowaniu 30 szt - *Ambalaj minim de 30 bucati*

Код - Cod. Код - Cod.		€ набор - x kit x kpl - x kit		Pz.	H - L - P	Kg.	m ³
TF200046	KIT SP32	4,80		1	7,5x17,5x8	0,276	0,001
				30	25x39x37	9,13	0,036
				1080	175x80x120	328,68	1,680

Минимальная упаковка – 30 штук - *Minimum packing: 30 pcs*
 Minimalna ilość w opakowaniu 30 szt - *Ambalaj minim de 30 bucati*

Код - Cod. Код - Cod.		€ набор - x kit x kpl - x kit		Pz.	H - L - P	Kg.	m ³
TF200048	KIT SP34	2,00		1	7,5x17,5x8	0,160	0,001
				30	25x39x37	5,65	0,036
				1080	175x80x120	213,4	1,680

Минимальная упаковка – 30 штук - *Minimum packing: 30 pcs*
 Minimalna ilość w opakowaniu 30 szt - *Ambalaj minim de 30 bucati*

Код - Cod. Код - Cod.		€ набор - x kit x kpl - x kit		Pz.	H - L - P	Kg.	m ³
TF200050	KIT SP36	1,90		1	7,5x17,5x8	0,155	0,001
				30	25x39x37	5,5	0,036
				1080	175x80x120	180,5	1,68

Минимальная упаковка – 30 штук - *Minimum packing: 30 pcs*
 Minimalna ilość w opakowaniu 30 szt - *Ambalaj minim de 30 bucati*

Код - Cod. Код - Cod.		€ набор - x kit x kpl - x kit		Pz.	H - L - P	Kg.	m ³
TF010002	KIT SP1	4,60		1	7,5x17,5x8	0,542	0,001
				30	25x39x37	17,0	0,036
				1080	175x80x120	611,2	1,680

Минимальная упаковка – 30 штук - *Minimum packing: 30 pcs*
 Minimalna ilość w opakowaniu 30 szt - *Ambalaj minim de 30 bucati*

Код - Cod. Kod - Cod.	€ набор - x kit x kpl - x kit		Pz.	H - L - P	Kg.	m ³
TF010004	KIT SP2	5,60	1	7,5x17,5x8	0,630	0,001
			30	25x39x37	19,7	0,036
			1080	175x80x120	719,2	1,680

Минимальная упаковка – 30 штук - Minimum packing: 30 pcs
Minimalna ilość w opakowaniu 30 szt - Ambalaj minim de 30 bucati

Код - Cod. Kod - Cod.	€ набор - x kit x kpl - x kit		Pz.	H - L - P	Kg.	m ³
TF010006	KIT SP3	5,10	1	7,5x17,5x8	0,598	0,001
			30	25x39x37	18,79	0,036
			1080	175x80x120	686,8	1,680

Минимальная упаковка – 30 штук - Minimum packing: 30 pcs
Minimalna ilość w opakowaniu 30 szt - Ambalaj minim de 30 bucati

Код - Cod. Kod - Cod.	€ набор - x kit x kpl - x kit		Pz.	H - L - P	Kg.	m ³
TF010016	KIT SP6	7,60	1	7,5x19x14,5	0,532	0,002
			10	25x39x37	6,2	0,036
			420	200x80x120	270	1,920

Минимальная упаковка – 10 штук - Minimum packing: 10 pcs
Minimalna ilość w opakowaniu 10 szt - Ambalaj minim de 10 bucati

Код - Cod. Kod - Cod.	€ набор - x kit x kpl - x kit		Pz.	H - L - P	Kg.	m ³
TF010018	KIT SP7	8,70	1	7,5x19x14,5	0,633	0,002
			10	25x39x37	7,18	0,036
			420	200x80x120	311,5	1,920

Минимальная упаковка – 10 штук - Minimum packing: 10 pcs
Minimalna ilość w opakowaniu 10 szt - Ambalaj minim de 10 bucati

Intumescent fire prevention tape.



MARVON



noutate new

nowość

noutate

new

new

nowość

new

new

new

nowość

noutate

1 EPMOI èãOTHATEáHAü äEHTA

WOOD

INTUMESCENT FIRE PREVENTION TAPE

USZCZELKI TERMOROZSZERZALNE

GARNITURA PRIN EXPANSIE TERMICA



Код - Cod. KOD - COD.	A x B	ПРОФИЛЬ GROOVE ROWEK CANAL m m	УПАКОВКА PACK OPAKOWANIE LUNGIME m	mt	H-L-P	Kg.	m ³	mt	H-L-P	Kg.	m ³	€ m
TP224025	10 x 2	3 x 9	200	18-68-68	12,3	0,083	4000	217-80-120	258,3	2,08	0,6000	
TP224026	10 x 2	3 x 9	200	18-68-68	12,3	0,083	4000	217-80-120	258,3	2,08	0,6000	
TP224027	10 x 2	3 x 9	200	18-68-68	12,3	0,083	4000	217-80-120	258,3	2,08	0,6000	
TP224028	10 x 2	3 x 9	200	18-68-68	12,3	0,083	4000	217-80-120	258,3	2,08	0,6000	
TP224029	10 x 2	3 x 9	200	18-68-68	12,3	0,083	4000	217-80-120	258,3	2,08	0,6000	
TP224030	10 x 2	3 x 9	200	18-68-68	12,3	0,083	4000	217-80-120	258,3	2,08	0,6000	

Термоуплотнительная лента с механической фиксацией

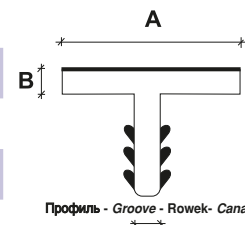
Intumescent fire prevention tape with mechanical fixing

Код - Cod. KOD - COD.	A x B	ПРОФИЛЬ GROOVE ROWEK CANAL m m	УПАКОВКА PACK OPAKOWANIE LUNGIME m	mt	H-L-P	Kg.	m ³	mt	H-L-P	Kg.	m ³	€ m
TP224225	15 x 2	3 x 9	200	18-68-68	12,83	0,083	4000	217-80-120	266,6	2,08	0,9000	
TP224226	15 x 2	3 x 9	200	18-68-68	12,83	0,083	4000	217-80-120	266,6	2,08	0,9000	
TP224227	15 x 2	3 x 9	200	18-68-68	12,83	0,083	4000	217-80-120	266,6	2,08	0,9000	
TP224228	15 x 2	3 x 9	200	18-68-68	12,83	0,083	4000	217-80-120	266,6	2,08	0,9000	
TP224229	15 x 2	3 x 9	200	18-68-68	12,83	0,083	4000	217-80-120	266,6	2,08	0,9000	
TP224230	15 x 2	3 x 9	200	18-68-68	12,83	0,083	4000	217-80-120	266,6	2,08	0,9000	

Uszczelka termorozszerzalna z mechanicznym systemem montazu.

Garnitura prin expansie termica cu fixare mecanica

Код - Cod. KOD - COD.	A x B	ПРОФИЛЬ GROOVE ROWEK CANAL m m	УПАКОВКА PACK OPAKOWANIE LUNGIME m	mt	H-L-P	Kg.	m ³	mt	H-L-P	Kg.	m ³	€ m
TP224425	20 x 2	3,2 x 9	150	18-68-68	13	0,083	3000	217-80-120	270	2,08	1,1500	
TP224426	20 x 2	3,2 x 9	150	18-68-68	13	0,083	3000	217-80-120	270	2,08	1,1500	
TP224427	20 x 2	3,2 x 9	150	18-68-68	13	0,083	3000	217-80-120	270	2,08	1,1500	
TP224428	20 x 2	3,2 x 9	150	18-68-68	13	0,083	3000	217-80-120	270	2,08	1,1500	
TP224429	20 x 2	3,2 x 9	150	18-68-68	13	0,083	3000	217-80-120	270	2,08	1,1500	
TP224430	20 x 2	3,2 x 9	150	18-68-68	13	0,083	3000	217-80-120	270	2,08	1,1500	



Не требующая клеящих веществ и материалов для фиксации термоуплотнительная лента

Intumescent fire prevention tape, no adhesives required

Uszczelka termorozszerzalna nie wymagajaca zastosowania kleju.

Garnitura prin expansie termica ce nu necesita adezivi



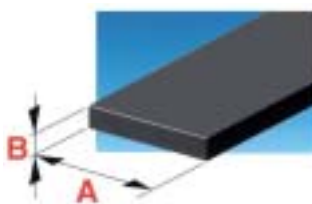
TECNOFLAME

TECNOFLAME WITHOUT SELF-ADHESIVE BACKING TAPE USZCZELKA TECNOFLAME BEZ KLEJU TECNOFLAME FARA BIADEZIV



Marvon производит термоуплотнительную ленту согласно высоким стандартам качества. Лента обладает исключительными характеристиками для противопожарной защиты:

- Увеличение объема в 10 раз по сравнению с начальным
- Температура начала расширения (вспучивания) 150°C
- Среднее давление расширения 5 атм.
- Абсолютная устойчивость к воде
- Отсутствие органических растворителей



Код - Cod. Код - Cod.	A x B	УПАКОВКА PACK OPAKOWANIE LUNGIME m	mt	H-L-P	Kg.	m ³	mt	H-L-P	Kg.	m ³	€ m
TR210920	9 x 2	10 x 100	18-62-62	28,7	0,069	16000	160x124x80	469,2	1,58	0,2700	
TR211020	10 x 2	10 x 100	19-62-62	28,7	0,073	16000	168x124x80	469,2	1,66	0,3000	
TR211420	14 x 2	7 x 100	18-62-62	32,44	0,069	11200	160x124x80	529,4	1,58	0,4200	
TR211520	15 x 2	7 x 100	18-62-62	32,44	0,069	11200	160x124x80	529,4	1,58	0,4500	
TR212020	20 x 2	6 x 100	19-62-62	32,7	0,073	9600	168x124x80	533,2	1,66	0,6000	
TR212025	20 x 2,5	6 x 100	19-62-62	40,98	0,073	9600	168x124x80	665,6	1,66	0,7500	
TR212030	20 x 3	6 x 100	18-68-68	48,16	0,83	9600	160x136x80	7,80	1,74	0,9000	
TR212040	20 x 4	6 x 100	18-68-68	56,8	0,83	9600	160x136x80	918,8	1,74	1,2000	
TR212420	24 x 2	5 x 100	18-62-62	34,6	0,069	8000	160x124x80	563,6	1,58	0,7200	
TR212725	27 x 2,5	4 x 100	18-62-62	36	0,069	6400	160x124x80	585,7	1,58	1,0200	
TR213020	30 x 2	4 x 100	18-62-62	34,78	0,069	6400	160x124x80	566,5	1,58	0,9000	
TR213420	34 x 2	4 x 100	19-62-62	37,58	0,073	6400	168x124x80	611,3	1,66	1,0200	
TR213520	35 x 2	4 x 100	19-62-62	53,08	0,073	6400	168x124x80	859,28	1,66	1,0500	
TR214020	40 x 2	3 x 100	18-62-62	31,26	0,069	4800	160x124x80	510	1,58	1,2000	
TR214520	45 x 2	3 x 100	19-62-62	36,96	0,073	4800	160x124x80	601,9	1,66	1,3500	

Термоуплотнительная лента поставляется в рулонах по 100м и картонных коробках.
По заказу клиента термоуплотнительная лента поставляется в отрезках желаемой длины.

All seals are supplied in 100 m coils and carton box.
All seals can be delivered on request in straight lengths.

Wszystkie uszczelki dostarczane są w postaci kręgów 100 metrowych, pakowanych w pudła kartonowe.
Wszystkie uszczelki mogą być pocięte na zamówienie klienta.

Toate garniturile sunt livrate in colaci de 100 m si cutie de carton.
Toate garniturile pot fi livrate la cerere taiate in bare.



Marvon manufactures intumescent fire prevention tape in compliance with strict Quality Standards. The tapes offer extraordinary characteristics in passive fire protection:

Expands up to 10 times its volume

Activation temperature of the intumescent material 150°C

Expansion pressure: up to 5 BAR

Resistant to water and atmospheric factors

Free of organic solvents

TECNOFLAME C

TECNOFLAME WITH SELF-ADHESIVE BACKING TAPE

USZCZELKA TECNOFLAME Z KLEJEM

TECNOFLAME CU BIADEZIV



Firma Marvon produce uszczelki termorozszeralne według bardzo rygorystycznych standardów jakości.

Uszczelki mają wyjątkowe własności przeciwpożarowe:

Rozszerzalność przekraczającą 10 razy własną objętość początkową;

przy temperaturze 150° C rozpoczyna się proces rozszerzalności

Ciśnienie rozszerzalności wynosi 5 atmosfer;

Odporność na działanie wody i innych czynników atmosferycznych;

Nie zawierają rozpuszczalników organicznych.



Kod - Cod. KOD - Cod.	A x B	УПАКОВКА PACK ОПАКОВАНІЕ LUNGIME m	mt	H-L-P	Kg.	m³	mt	H-L-P	Kg.	m³	€ m
TP210920S	9 x 2	10 x 100	18-62-62	28,7	0,069	16000	160x124x80	469,2	1,58	0,4100	
TP211020S	10 x 2	10 x 100	19-62-62	28,7	0,073	16000	168x124x80	469,2	1,66	0,4600	
TP211420S	14 x 2	7 x 100	18-62-62	32,44	0,069	11200	160x124x80	529,4	1,58	0,6400	
TP211520S	15 x 2	7 x 100	18-62-62	32,44	0,069	11200	160x124x80	529,4	1,58	0,6800	
TP212020S	20 x 2	6 x 100	19-62-62	32,7	0,073	9600	168x124x80	533,2	1,66	0,9100	
TP212025	20 x 2,5	6 x 100	19-62-62	40,98	0,073	9600	168x124x80	665,6	1,66	1,1400	
TP212025S	20 x 3	6 x 100	18-68-68	48,16	0,83	9600	160x136x80	7,80	1,74	1,3700	
TP212030S	20 x 4	6 x 100	18-68-68	56,8	0,83	9600	160x136x80	918,8	1,74	1,8300	
TP212040S	24 x 2	5 x 100	18-62-62	34,6	0,069	8000	160x124x80	563,6	1,58	1,1000	
TP212420S	27 x 2,5	4 x 100	18-62-62	36	0,069	6400	160x124x80	585,7	1,58	1,5900	
TP212725S	30 x 2	4 x 100	18-62-62	34,78	0,069	6400	160x124x80	566,5	1,58	1,3700	
TP213020S	34 x 2	4 x 100	19-62-62	37,58	0,073	6400	168x124x80	611,3	1,66	1,5700	
TP213520S	35 x 2	4 x 100	19-62-62	53,08	0,073	6400	168x124x80	859,28	1,66	1,6000	
TP214020S	40 x 2	3 x 100	18-62-62	31,26	0,069	4800	160x124x80	510	1,58	1,8300	
TP214520S	45 x 2	3 x 100	19-62-62	36,96	0,073	4800	160x124x80	601,9	1,66	2,0600	



Marvon produce garnituri prin expansie termica in baza unor riguroase standarde de calitate. Garniturile ofera extraordinare caracteristici pentru protectia pasiva antiincendiu.

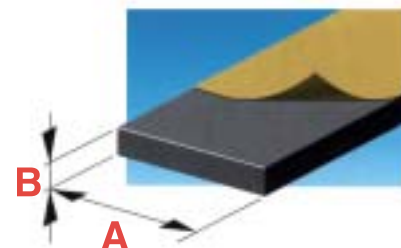
Expansie de 10 ori superioara al volumului propriu initial

Temperatura initiala de extindere egala la 150°C

Presiunea de expansie egala la 5 atmosfere

Resistenta la apa si agenti atmosferici

Absenta solventilor organici



ГЕРМОНІ È ÑОТНÀТЕЃНАÛ ÆЕНТА

INTUMESCENT FIRE PREVENTION TAPE
USZCZELKI TERMOROZSZERZALNE
GARNITURA PRIN EXPANSIE TERMICA

Цветная термоуплотнительная лента
Coextruded Colours
Wytfaczane, kolorowe
Coextruze colorate

Код - Cod. Код - Cod.	A x B	УПАКОВКА ПАКЕТ ОПАКOWANIE LUNGIME m				€ m
TR221025	10 x 2	10 x 100	19-62-62	23,52	0,073	0,4160
TR221026	10 x 2	10 x 100	19-62-62	23,52	0,073	0,4160
TR221027	10 x 2	10 x 100	19-62-62	23,52	0,073	0,4160
TR221028	10 x 2	10 x 100	19-62-62	23,52	0,073	0,4160
TR221029	10 x 2	10 x 100	19-62-62	23,52	0,073	0,4160
TR221030	10 x 2	10 x 100	19-62-62	23,52	0,073	0,4160



По запросу заказчика возможно изготовить ленту других цветов. Минимальное количество ленты одного цвета должно быть равным или превышать 10000м. По заказу клиента термоуплотнительная лента поставляется в отрезках желаемой длины.



Further colours available on request for a minimum quantity of 10.000 metres. All seals can be delivered on request in straight lengths.



Pod zamówienie możliwa jest produkcja uszczelki w innych kolorach- minimalna ilość potrzebna na realizację tego typu zamówień wynosi 10 000 metrów dla pojedynczego koloru. Wszystkie uszczelki mogą być pocięte na zamówienie klienta.



La cerere pot fi produse culori personalizate. Cantitatea minima livrabila pentru fiecare singura culoare este de 10.000 de metri. Toate garniturile pot fi livrate la cerere taiate in bare.

І ЕРМОЇ єãŒТНàТЕãŒНÀŒ ãЕНТА

C ŃŒi ěi ěěěŒŒã äãŒããěã äŒŒi ěã

WITH SELF-ADHESIVE TAPE

Z KLEJEM

CU BIADEZIV



Код - Cod. KOD - Cod.	A x B	УПАКОВКА PACZKA OPAKOWANIE LUNGIME m								€ m
TR221025S	10 x 2	10 x 100	19-62-62	23,52	0,073					0,6300
TR221026S	10 x 2	10 x 100	19-62-62	23,52	0,073					0,6300
TR221027S	10 x 2	10 x 100	19-62-62	23,52	0,073					0,6300
TR221028S	10 x 2	10 x 100	19-62-62	23,52	0,073					0,6300
TR221029S	10 x 2	10 x 100	19-62-62	23,52	0,073					0,6300
TR221030S	10 x 2	10 x 100	19-62-62	23,52	0,073					0,6300

Цвета - Colours - kolory - Culori:

-  Черный - Black
czarny - Negru
-  Белый - White
biały - Alb
-  Красный - Red
czerwony - Rosu
-  Хаки - Orange
khaki - Maroniu deschis
-  Вишневое дерево - Cherry-wood
wiśniowy - Cires
-  Коричневый - Brown
brązowy - Maron

Код - Cod. KOD - Cod.	A x B	УПАКОВКА PACZKA OPAKOWANIE LUNGIME m	mt	H-L-P	Kg.	m³	mt	H-L-P	Kg.	m³	€ m
TR221825S	18 x 2	6 x 100	18-62-62	31,62	0,069	9600	168-124-80	515,92	1,58	1,1300	
TR221826S	18 x 2	6 x 100	18-62-62	31,62	0,069	9600	168-124-80	515,92	1,58	1,1300	
TR221827S	18 x 2	6 x 100	18-62-62	31,62	0,069	9600	168-124-80	515,92	1,58	1,1300	
TR221828S	18 x 2	6 x 100	18-62-62	31,62	0,069	9600	168-124-80	515,92	1,58	1,1300	
TR221829S	18 x 2	6 x 100	18-62-62	31,62	0,069	9600	168-124-80	515,92	1,58	1,1300	
TR221830S	18 x 2	6 x 100	18-62-62	31,62	0,069	9600	168-124-80	515,92	1,58	1,1300	

Код - Cod. KOD - Cod.	A x B	УПАКОВКА PACZKA OPAKOWANIE LUNGIME m	mt	H-L-P	Kg.	m³	mt	H-L-P	Kg.	m³	€ m
TR222025S	20 x 2	6 x 100	19-62-62	38,82	0,073	9600	168-124-80	631,12	1,66	1,2500	
TR222026S	20 x 2	6 x 100	19-62-62	38,82	0,073	9600	168-124-80	631,12	1,66	1,2500	
TR222027S	20 x 2	6 x 100	19-62-62	38,82	0,073	9600	168-124-80	631,12	1,66	1,2500	
TR222028S	20 x 2	6 x 100	19-62-62	38,82	0,073	9600	168-124-80	631,12	1,66	1,2500	
TR222029S	20 x 2	6 x 100	19-62-62	38,82	0,073	9600	168-124-80	631,12	1,66	1,2500	
TR222030S	20 x 2	6 x 100	19-62-62	38,82	0,073	9600	168-124-80	631,12	1,66	1,2500	

Термоуплотнительная лента поставляется в рулонах по 100м и картонных коробках. По заказу клиента термоуплотнительная лента поставляется в отрезках желаемой длины.

All seals are supplied in 100 m coils and in cardboard boxes. All seals can be delivered on request in straight lengths.

Wszystkie uszczelki dostarczane są w kęgach 100 mt i pakowane do kartonowego pudła. Wszystkie uszczelki mogą być pocięte na zamówienie klienta.

Toate garniturile sunt livrate in colaci de 100 m si cutie de carton. Toate garniturile pot fi livrate la cerere taiate in bare.

TECNOFLAME

TECNOFLAME

TECNOFLAME WITH FIBREGLASS

USZCZELKA TECNOFLAME Z WŁÓKNEM SZKLANYM

TECNOFLAME CU FIBRA DE STICLA

WITHOUT SELF-ADHESIVE BACKING TAPE

BEZ KLEJU

FARA BIADEZIV

Cod. – Cod. Код – Код	A x B	LUNGIME PACK УПАКОВКА ОПАКОВАНІЕ m	mt	H-L-P	Kg.	m ³	mt	H-L-P	Kg.	m ³	€ m
TP202020	20 x 2	6 x 100	19-62-62	31,32	0,073	9600	168-124-80	511,12	1,66	0,7800	
TP202720	27 x 2	4 x 100	18-62-62	25,58	0,069	6400	160-124-80	419,28	1,58	1,0550	
TP203020	30 x 2	4 x 100	18-62-62	32,78	0,069	6400	160-124-80	534,48	1,58	1,1170	
TP204020	40 x 2	3 x 100	18-62-62	36,96	0,069	4800	160-124-80	601,36	1,58	1,5600	

TECNOFLAME NA FIBROVOJ OCHOBE

TECNOFLAME WITH FIBREGLASS

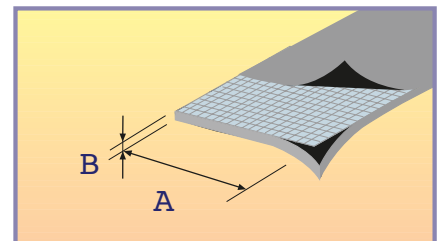
USZCZELKA TECNOFLAME Z WŁÓKNEM SZKLANYM

TECNOFLAME CU FIBRA DE STICLA

TECNOFLAME

WITH SELF-ADHESIVE BACKING TAPE - Z KLEJEM - CU BIADEZIV

WITH SELF-ADHESIVE BACKING TAPE - Z KLEJEM - CU BIADEZIV



Cod. – Cod. Код – Код	A x B	LUNGIME PACK УПАКОВКА ОПАКОВАНІЕ m	mt	H-L-P	Kg.	m ³	mt	H-L-P	Kg.	m ³	€ m
TP202020	20 x 2	6 x 100	19-62-62	31,32	0,073	9600	168-124-80	511,12	1,66	1,6000	
TP202720	27 x 2	4 x 100	18-62-62	25,58	0,069	6400	160-124-80	419,28	1,58	2,1500	
TP203020	30 x 2	4 x 100	18-62-62	32,78	0,069	6400	160-124-80	534,48	1,58	2,4500	
TP204020	40 x 2	3 x 100	18-62-62	36,96	0,069	4800	160-124-80	601,36	1,58	3,2000	

Термоуплотнительная лента поставляется в рулонах по 100м и картонных коробках.

По заказу клиента термоуплотнительная лента поставляется в отрезках желаемой длины.

All seals are supplied in 100 m coils and in cardboard boxes.

All seals can be delivered on request in straight lengths.

Wszystkie uszczelki dostarczane są w kręgach 100 mt i pakowane do kartonowego pudła.

Wszystkie uszczelki mogą być pocięte na zamówienie klienta.

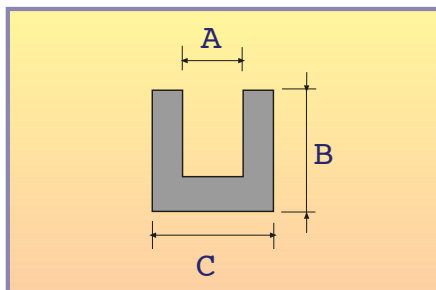
Toate garniturile sunt livrate in colaci de 100 m si cutie de carton.

Toate garniturile pot fi livrate la cerere taiate in bare.

ІЕРМОІ єãОТНàТЕãúНАü ãЕНТА

“U”

INTUMESCENT FIRE PREVENTION TAPE
USZCZELKI TERMOROZSZERZALNE
GARNITURA PRIN EXPANSIE TERMICA



Термоуплотнительная лента поставляется в рулонах

All seals are supplied in coils.

Wszystkie uszczelki dostarczane są w kęęgach.

Toate garniturile sunt livrate in colaci.



COD. – COD. Код – КОД	A x B x C	LUNGIME PACK УПАКОВКА ОРАКОВАНІЕ m	mt	H-L-P	Kg.	m ³	mt	H-L-P	Kg.	m ³	€ m
TP219903	5x10x 9										0,9500
TP219905	6x14x 10										1,2550
TP219907	13x18x17										1,8000
TP219909	22x18x25										2,0500
TP219911	37x18x410										2,6000
TP219915	56x18x60										3,1800

ДЛИНА ПО ЗАКАЗУ

SIZES ON REQUEST

WYMIARY POD ZAMÓWIENIE

MASURA DORITA

ПРОКЛАДКИ ДЛЯ ДВЕРНЫХ РУЧЕК

SEALS FOR HANDLES
USZCZELKI DO KLAMEK
GARNITURI PENTRU MANERE



COD. – COD. Код – КОД	A x B	ТОЛЩИНА THICKNESS GRUBOSC GROSIME mm	УПАКОВКА PACK ОРАКОВАНІЕ LUNGIME m	pz.	H-L-P	Kg.	m ³	mt	H-L-P	Kg.	m ³	€ pz.
TF208810	37x145	1,5 mm	750		0,0935	4,2	0,010	-	-	-	-	0,0935
TF208815	84x165	1,5 mm	250		0,2700	5,4	0,010	-	-	-	-	0,2700



Хорошо известно, что новейшие системы противопожарной защиты направлены на то, чтобы изолировать смежные помещения здания в случае возгорания. Эти системы служат следующим

целям: предотвратить проникновения огня и дыма в помещения, еще не пораженные огнем, позволить эвакуировать людей и облегчить работу спасательным службам.

Декрет от D.M. 31.11.83 определяет помещение как "часть здания, окруженная строительными материалами, отличающимися определенной устойчивостью к огню, что отвечает требованиям противопожарной защиты".

Помещения в этом случае являются своеобразными невоспламеняемыми отсеками, в которых находятся стены, пол и потолок, полости, вентиляционные шахты, канализационные трубы, окна и т.д. Отталкиваясь от этого предположения, несложно понять необходимость и важность использования прокладок в структуре помещений, которые при пожаре способны перекрыть путь огню и герметично уплотнить щели. Существует международная классификация характеристик устойчивости к огню. В Италии продукция для противопожарной защиты классифицируется по REI, как установлено в декрете D.M. от 30.11.83.

R: оценка механической стабильности

E: оценка устойчивости к дыму и огню

I: оценка тепловой изоляции

Классификация такой продукции оценивается при помощи тестов на устойчивость к огню. Они осуществляются в лабораториях Министерства Внутренних дел согласно распоряжению отделения гражданской безопасности и противопожарной защиты n°91 от 14.9.61 и согласно распоряжению n°7 отделения гражданской безопасности и противопожарной защиты Министерства внутренних дел от 02.04.91, а также согласно нормам CNVVF/CCI UNI 9723. Для того чтобы отвечать новым требованиям, предъявляемым к мерам противопожарной защиты, в последние годы разрабатываются новые технологии производства термоуплотнительных лент, которые должны иметь исключительные химические и физические характеристики (вспучивание и устойчивость к высоким температурам). Термоуплотнительная лента должна сочетать в себе следующие свойства: механическую прочность, позволяющую надежно закрепить ее на двери при комнатной температуре и эксплуатировать дверь, а также прочность в расширенном под действием огня и тепла состоянии. **Иначе говоря, необходимо, чтобы лента после расширения оставалась на своем месте, плотно**

закрывала щели между дверью и стеной, а также была устойчивой к механическим воздействиям во время возгорания. Таким образом,

термоуплотнительная лента должна сопротивляться повышенному и пониженному давлению, вызываемому даже очень сильным огнем. В случае, если лента обладает низкой механической прочностью, огонь и дым могут проникнуть в смежные помещения, способствуя распространению пожара.

Технические характеристики изделий Marvon s.r.l. разработала свою технологию производства термоуплотнительной ленты, которая отличается следующими физическими и химическими характеристиками:

Увеличение объема в 10 раз по сравнению с начальным
Среднее давление расширения 5 атм.

Абсолютная устойчивость к воде
Отсутствие органических растворителей
Самогашение

Для дверей, для которых нормами предусмотрено использование особо прочных и огнестойких материалов, Marvon производит термоуплотнительную ленту Technoflame из композитного материала (имеющего в основе фибру), отличающегося высокой механической прочностью и жаростойкостью.

Некоторые положения протокола испытаний изделия Technoflame n°33/991532000/A, выданного предприятию Marvon s.r.l. лабораторией Otto Graf Institute университета Штутгарта 04 февраля 2002г.

НАБЛЮДЕНИЯ

Изделие Technoflame при 450°C образует прочную губчатую массу, которая отличается эластичностью и пористостью. Вспучивание начинается при 150°C. При 180°C материал находится в стадии наименьшей прочности, но с повышением температуры снова начинает затвердевать и становится прочнее, чем он был в своем начальном состоянии.

Производство и области применения

Характеристики материала позволяют Marvon s.r.l. использовать их для производства:

Термоуплотнительной ленты жесткой и гибкой прямоугольного профиля.

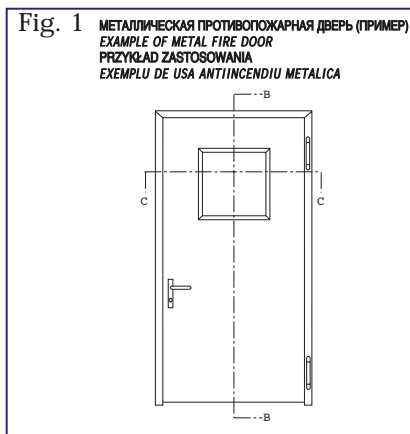
Они могут применяться как прокладки на противопожарных дверях, противопожарных воротах и т.д. (см. рис. 1–2–3)

Гибких прокладок рельефного профиля

Например, компенсационные швы.

Различных аксессуаров

Например, прокладки для ручек для



противопожарных дверей, хомуты для трубопроводов и т.д. (см. рис. 4)

Цветной ленты (с возможностью изготовления ленты под цвет дерева)

Применяются в качестве прокладки для деревянных и стальных противопожарных дверей.

Композитной ленты (с фибровой основой)

Для дверей, для которых требованиями предусмотрено использование особо прочных материалов.

Ко всем термоуплотнительным лентам может быть приклеена двусторонняя клейкая лента в процессе экструдирования. Такие термоуплотнительные ленты легко и быстро приклеиваются к поверхности, для которой они предназначены. Лента термоуплотнительная без двусторонней клейкой ленты крепится с помощью механических средств или клеящих веществ.

Сертификация

Marvon s.r.l. продает свои изделия солидным и надежным предприятиям. Наши покупатели испытывали и сертифицировали нашу продукцию в различных лабораториях Европейского Экономического Сообщества. Продукция Marvon подвергается самым жестким испытаниям на механическую и тепловую устойчивость, чтобы мы могли гарантировать нашим покупателям высокое качество и долговечность изделий. Заметим, что итальянские нормы не предусматривают сертификатов для такого типа продукции, поэтому сертификации подвергаются уже готовые изделия (т.е. двери, ворота). Если они успешно прошли сертификацию, значит наша продукция соответствует нормам. Подчеркиваем, что предприятие Marvon s.r.l. располагает всей необходимой технической информацией, которую с радостью предоставит своим клиентам.

Технические и коммерческие характеристики производства

Производство гибких и жестких изделий (композитных материалов и цветных термоуплотнительных лент по запросу клиента).

В рулонах: в этом случае пользователю гарантируется использование материала полностью без отходов.

Постоянное наличие на складе: это позволяет незамедлительно доставить изделия по всему миру. Наши сотрудники готовы помочь Вам разрешить проблемы с индивидуальными заказами, даже если речь идет о небольших объемах.



As is known, the most up-to-date systems to prevent fires from spreading have been created with the aim of isolating, as far as possible, the individual environments that make up the buildings. The intention is to prevent fires from spreading to the rooms which have not yet been attacked by the flames, to enable the occupants to exit the rooms and finally to provide the best conditions to put out the fire.

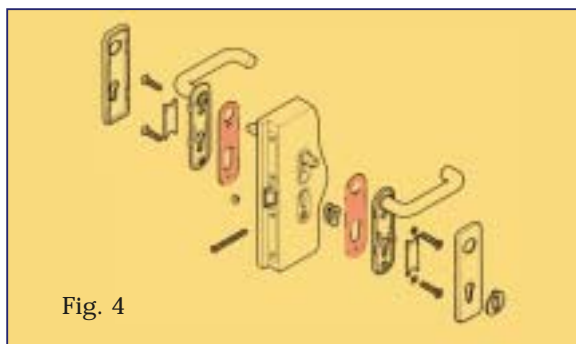
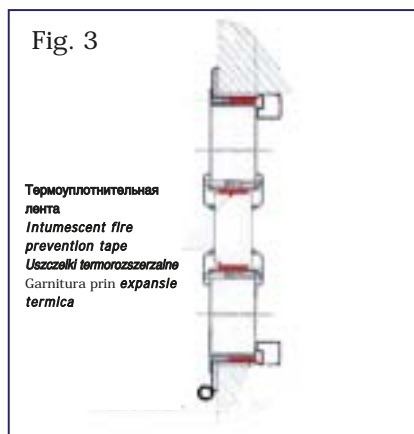
Ministerial Decree dated 30.11.83 defines a compartment as "part of a building delimited by predetermined fireproof structural features, designed to comply with fire prevention requirements". The compartments understood as being fireproof "boxes" contain the following features: walls, floor structures, passages, ventilation and discharge ducts, pedestrian passageways, windows, etc.

With these conditions, the usefulness and need for products that can absorb and seal off any structural expansions or movements during the fire when interfaced between the various structural components of the compartments can be readily understood.

The capacity of individual products to withstand the effects of persistent fire is classified at an international level; the Italian market classifies fireproof products using the reference REI as defined by the Ministerial Decree dated 30.11.83:

- R: assesses mechanical stability;**
- E: assesses resistance to hot smoke and flames;**
- I: thermal insulation.**

The classification of these products is assessed on the basis of experimental fireproofing tests performed by laboratories authorised by the Home Office, the test procedures are applied as defined in the **circular** issued by the Home Office - Civil Defence and Fire-Fighting Services Headquarters **No. 91** dated **14.9.61** and on the basis of **circular No. 7** issued by the Home Office - Civil Defence and Fire-Fighting Services Headquarters dated **02.04.91** and in accordance with **CNVVF/CCI UNI 9723** regulations. In this framework, product manufacturing techniques - high-performance seals consisting of formulations with extremely positively performing chemical and physical expansion and heat resistant features designed to comply with the specific fire prevention regulations have recently become increasingly well established.





As is known, expanding seals must combine good mechanical resistance with the performance associated with heat resistance, on the one hand, to ensure easy installation on window frames at normal ambient and operating temperatures and on the other hand to remain in position once they have expanded due to the effect of heat and/or flames at high temperatures. **In other words, after expansion the seals must remain in position to seal off the environments while withstanding the mechanical stresses to which they are subjected as a result of the fire. Therefore, the seals may be required to withstand even high pressures and/or vacuums generated by the fire. If the mechanical resistance is insufficient the seals could allow the fire and smoke to pass through the openings and the gaps helping the fire to spread.**

To avoid these problems, Marvon S.r.l., based on its own technology, has tested thermoplastic and thermo-expanding products having the following physical and chemical features.

- Ratio between the initial volume when cold and the volume at maximum expansion: 1:10.
- Mean expansion pressure: 5 Bar.
- Total resistance to water and atmospheric agents.
- Absence of organic solvents.
- Flame retardant features.

Marvon S.r.l. has designed a patented technology to manufacture high mechanical and heat resistant composite seals in the case of particularly heavy duty uses. These products (Tecnoflame) are formed using a high resistance fibre mesh support embedded in the thermoplastic material.

Extract from certificate No. 33/991532000/A dated 04.02.2002 issued by the Otto Graf Institute laboratory - Stuttgart University.

OBSERVATIONS

The "Tecnoflame" product forms a stable, slightly elastic and slightly porous foam at 450°C with load. The expansion pressure and the foam swelling begin to develop at a temperature of approximately 150°C. The material is in a condition of greatest relaxation at 180°C, **but a new hardening phase begins above this temperature, which is essentially harder than the original material.**

Production technology and fields of application

The special formulations of the Marvon products can be applied to a variety of production processes:

Production of rectangular flexible and rigid seals. These seals can be applied to metal, wood and/or composite material fire barrier window and door frames (for example: between the frame and the door or

window) fire barrier rolling shutters, membrane ceilings (perimeter seals), etc. **(see Fig. 1 2 3).**

Production of shaped (hollow and solid) flexible seals. Passageways, expansion joints, fixed modular panelling joints, etc.

Production of moulded articles.

Under-handle plates (fire barrier handles), pipe supporting collars, passageways, containment boxes, etc. **(see Fig. 4).**

Production of twin-coloured seals, wood type finish option

Fire barrier window and door frames of wood, steel and/or composite materials.

Production of composite seals (fibre mesh insert in centre)

Heavy-duty applications, to be used where very high mechanical resistance is required.



All the seals can have self-adhesive backing tape applied on one side; the tape is applied directly and automatically when the seal is produced. Seals fitted with a self-adhesive backing tape can be fitted easily and quickly onto the support where they are to be applied. Seals without the self-adhesive backing tape are instead fitted by the customer using mechanical clamps or glue.

Certification

Marvon S.r.l. manufactures and markets its own articles to leading companies. Our customers have tested and certified their products at authorised laboratories in the various European Union member

countries. Marvon products are subjected to demanding mechanical and thermal tests in the Company's laboratories to ensure high and constant quality over time.

N.B. Italian regulatory provisions governing this type of product do not provide for specific official certificates. References to official documents therefore, are associated with products, that have been certified and type approved by the producer companies. It is important to stress that the company Marvon S.r.l. always collaborates with its customers in providing technical information and support.

Technical and commercial features of the Marvon product range.

Manufacturing of rigid and flexible products

(composite products and with surface colouring at the customer's request).

Packaging on spools: in this way the user can ensure the material purchased is used fully without waste.

Well-stocked warehouse: this ensures products are delivered rapidly and promptly. Our offices are available to examine and find a rapid solution to any problem involving non-standard products, even in the case of small quantities.



Wszystkie nowoczesne systemy zapobiegające rozprzestrzenianiu się ognia są w ten sposób opracowywane, by możliwie jak najbardziej zabezpieczyć pomieszczenia, drogi ewakuacyjne w poszczególnych obiektach. Podstawowym celem jest zabezpieczenie przed rozprzestrzenianiem się wysokiej temperatury a także gazów pożarowych. Rozporządzenie Ministra Infrastruktury z dnia 12.04.2002 r. w sprawie warunków technicznych jakim powinny odpowiadać budynki i ich usytuowanie (Dz.U. 2002 Nr 75 poz. 690 z późniejszymi zmianami) definiuje strefę pożarową jako budynek lub jego część oddzieloną od innych budynków lub innych części budynku elementami oddzielenia przeciwpożarowego. Za strefę pożarową uważa się wydzielone pomieszczenia, poziome i pionowe, drogi ewakuacyjne. Dlatego tak bardzo ważne jest stosowanie elementów oddzielenia przeciwpożarowych pozwalających na zapobieganie działaniu wysokiej temperatury czy rozprzestrzenianiu się gazów pożarowych.

By sprostać wymaganiom norm przeciwpożarowych utrwaliły się ostatnio nowoczesne techniki wytwarzania produktów, dzięki którym uzyskano uszczelki o bardzo wysokim stopniu sprawności tzn. takie, które dzięki swym właściwościom chemicznym i fizycznym są odporne na działanie ekstremalnych temperatur. Uszczelki przeciwpożarowe oprócz swych właściwości przeciwpożarowych muszą posiadać również odpowiednie własności mechaniczne tak, by z jednej strony umożliwić łatwe umiejscowienie ich w futrynach i pracę w normalnych warunkach temperaturowych a z drugiej strony, by pozostały one w określonym miejscu po rozszerzeniu się ich na skutek działania ciepła i / lub dymu o wysokich temperaturach. Innymi słowy koniecznym jest, by uszczelki po rozszerzeniu się pozostały w takim miejscu, by odciąć poszczególne pomieszczenia i wytrzymać napór mechaniczny będący wynikiem pożaru. Uszczelki muszą więc być odporne na działanie sił ciśnienia i/lub podciśnienia wytworzonego przez ogień o bardzo silnym natężeniu. W przypadku braku odpowiedniej odporności mechanicznej uszczelki mogłyby umożliwić przedostanie się ognia przez szczeliny i korytarze ochronne i spowodować rozprzestrzenienie się ognia.



Właściwości techniczne i charakterystyka produktów

Firma Marvon srl dzięki zastosowaniu własnej technologii produkuje wyroby termoplastyczne i termorozszerzalne, które posiadają następujące własności fizyko - chemiczne:

- stosunek pomiędzy objętością początkową a objętością maksymalnego rozszerzenia: 1:10;
- średnie ciśnienie rozszerzenia: 5 atmosfer;
- całkowita odporność na działanie wody i innych czynników atmosferycznych;
- brak rozpuszczalników organicznych;
- zdolność automatycznej rozciągliwości

Do szczególnych zastosowań firma Marvon srl opracowała i opatentowała produkcję uszczelki o bardzo wysokiej odporności mechanicznej i termicznej. Produkty te (Tecnoflame) zawierają siatkę wspomagającą z włókien o bardzo dużej wytrzymałości właściwej dla materiałów termoplastycznych.

Cytat z certyfikatu badań nr n°33/991532000/A wystawionego dla firmy Marvon s.r.l. przez laboratorium Otto Graf Institute Universität di

Stoccarda w dniu 04.02.2002:

SPOSTRZEŻENIA

Wyrób "Tecnoflame" przybiera przy temperaturze 450°C formę stabilnej piany lekko elastycznej i lekko porowatej. Ciśnienie rozszerzenia i proces napętnienia pianą zaczyna się zwiększać przy temperaturze około 150°C. Przy temperaturze 180°C materiał osiąga stan zwiększonego rozluźnienia lecz powyżej tej temperatury zaczyna się ponownie proces twardnienia i wówczas materiał osiąga stopień twardości znacznie większy od stanu początkowego".

Produkcja i zastosowanie

Firma Marvon dzięki różnorodnym możliwościom produkcyjnym może wyprodukować szereg produktów takich jak:

- uszczelki elastyczne lub twarde o przekroju prostokątnym, które mogą być zamontowane w futrynach okien przeciwpożarowych metalowych, drewnianych lub wykonanych z materiałów mieszanych (np pomiędzy stelażem a uchwyty) w drzwiach przeciwpożarowych (uszczelki obwodowe) itp. -zobacz rys 1-2-3)



uszczelki elastyczne profilowane (wklęsłe i pełne),
złączki dylatacyjne
części wytłaczane, rozety do klamek (klamek
przeciwpożarowych), kołnierze do
rur, łączniki, pojemniki itp. (rys nr
4)

uszczelki dwu kolorowe, możliwy
kolor drewnopodobny
futryny przeciwpożarowe z drewna,
stali i / lub materiałów mieszanych
uszczelki złożone (siatka z włókna
umieszczona w środku)
części do szczególnego
zastosowania wymagające bardzo
wysokiego stopnia wytrzymałości

Wszystkie uszczelki mogą mieć na
jednej stronie warstwę kleju; klej jest
umieszczony na uszczelce w sposób
automatyczny i bezpośrednio na
etapie jej produkcji. Uszczelki
posiadające warstwę kleju są bardzo
proste w montażu. Uszczelki, które
nie posiadają warstwy kleju
montowane są przez klientów przy
pomocy mocowań mechanicznych
lub kleju.

Certyfikaty

Firma Marvon produkuje a następnie
sprzedaje swoje wyroby
największym firmom. Nasi klienci
przetestowali i sprawdzili wyroby w
autoryzowanych laboratoriach w
wielu krajach Wspólnoty
Europejskiej. Ponadto wyroby Marvon poddawane są
surowym próbom mechanicznym i termicznym w
wewnętrznym laboratorium tak, by zapewnić wysoką i
trwałą jakość.

Uwagi: przepisy i normy włoskie nie przewidują
konieczności wystawiania specjalnych certyfikatów
przez państwowe urzędy i dlatego też certyfikaty i
atesty wystawiane są przez producentów.

Należy również podkreślić, że firma Marvon srl
każdorazowo współpracuje ze swoimi klientami i
zapewnia im pomoc techniczną i informacyjną.

Charakterystyka techniczno - handlowa produkcji

produkcja uszczelki sztywnej bądź
elastycznych (produktów złożonych i w różnych
kolorach na życzenie klienta);
dostarczanie uszczelki w postaci kręgów; w ten -
sposób możliwe jest całkowite zużycie
zakupionego materiału ;
stała dostępność towarów na magazynie co
pozwala na punktualną i szybką realizację
zamówień klientów;
elastyczność w realizacji zamówień na towary
spoza stałej oferty.

Cum este cunoscut , cele mai noi sisteme de
prevenire impotriva extinderii incendiilor au
fost concepute cu scopul de a izola cat mai posibil fiecare
incapere din care este compus un
edificiu. Intentia este de fapt de a bloca
propagarea incendiilor in incaperile ce nu
au fost inca incendiate , pentru a permite
evacuarea acestora si in sfarsit de a
permite persoanelor abilitate conditiile
cele mai optime pentru stingerea
incendiului. Decretul D.M. 30.11.83
defineste compartimentul "parte din
edificiu delimitata de elemente
constructive de rezistenta impotriva
focului predeterminata , organizata
pentru a raspunde la exigente de
prevenire a incendiilor".
Compartimentele trebuie sa se inteleaga
ca si niste "cutii" necombustibile ce
contin in interiorul lor: pereti, tavane ,
coridoare , conducte de aer
de evacuar,e traer pietonalr,e fe -06(rnesare tc.u)] TJ
neeslitatca(prodsnelor cesunat conatde)] TJ T* [
, ci ptr absorbia se
inhidse it cd terretc revektuaeile
rmter altenstrucuerii ie



temperaturi inalte. **Cu alte cuvinte este necesar ca garniturile dupa ce s-au extins sa ramana in pozitie pentru a sigila incaperile rezistand la sollicitari mecanice la care sunt supuse datorita incendiului.** Garniturile pot fi deci denumite la rezistenta la forte de presiune si/sau depresiune produse de foc chiar in entitate elevata. In cazul unei rezistente mecanice neadeguate garniturile pot permite focului si fumurilor de a trece prin sparturi si locasuri favorizand propagarea incendiului.

Caracteristici tehnice si prestatii ale produselor

Marvon S.r.l. cu propria tehnologie

a realizat produse

termoplastice si prin expansie

termica cu urmatoarele

caracteristici fizico-chimice:

Raportul intre volumul initial la rece
si cel la maxima expansie: 1:10

Presiune de expansie medie: 5 bar

Absoluta rezistenta la apa si agenti
atmosferici

Absenta de solventi organici

Caracteristici de autostingere

Pentru aplicatii speciale firma Marvon s.r.l. a realizat o tehnologie brevetata pentru productia de garnituri compuse de inalta rezistenta mecanica si termica . Aceste produse (Tecnoflame) sunt compuse din retea de suport in fibra de inalta rezistenta inclusa in material termoplastic.

Citate extrase din certificatul de proba n°33/991532000/A eliberat de firma Marvon s.r.l. de laboratorul Otto Graf Institute Universitatea din Stuttgart in data de 04.02.2002

OBSERVATII

Produsul "Tecnoflame " formeaza la 450°C cu sarcina o spuma stabila usor elastica si usor poroasa. Presiunea de extindere si umflatura spumei incep marirea volumului propriu la o temperatura de 150°C. La 180°C materialul se gaseste in gradul cel mai ridicat de relaxare, **dar la o temperatura mai mare decat p** 1 Tr T* (a)Tj 0 Tr 0.611 0 TD (t)Tp

Intelligent solutions
for peace of mind.
Intelligent solutions
for peace of mind.

РУЧКИ ДЛЯ ПРОТИВОПОЖАРНЫХ ДВЕРЕЙ

FIRESTOP DOOR HANDLES
KLAMKI PRZECIWPOŻAROWE
MANERE PENTRU USI ANTIINCENDIU



ТЕРМОУПЛОТНИТЕЛЬНАЯ ЛЕНТА

INTUMESCENT FIRE PREVENTION TAPE
USZCZELKI TERMOROZSZERZALNE
GARNITURI PRIN EXPANSIE TERMICA



ПРОКЛАДКИ ДЛЯ ДВЕРНЫХ РУЧЕК

SEALS FOR HANDLES
USZCZELKI DO KLAMEK
GARNITURI PENTRU MANERE



MARVON www.marvon.com

Marvon Srl

Via Gargnà, 6
25078 Vestone (BS) ITALY
Tel. +39.0365.81390
fax +39.0365.820278
e-mail: marvon@marvon.com